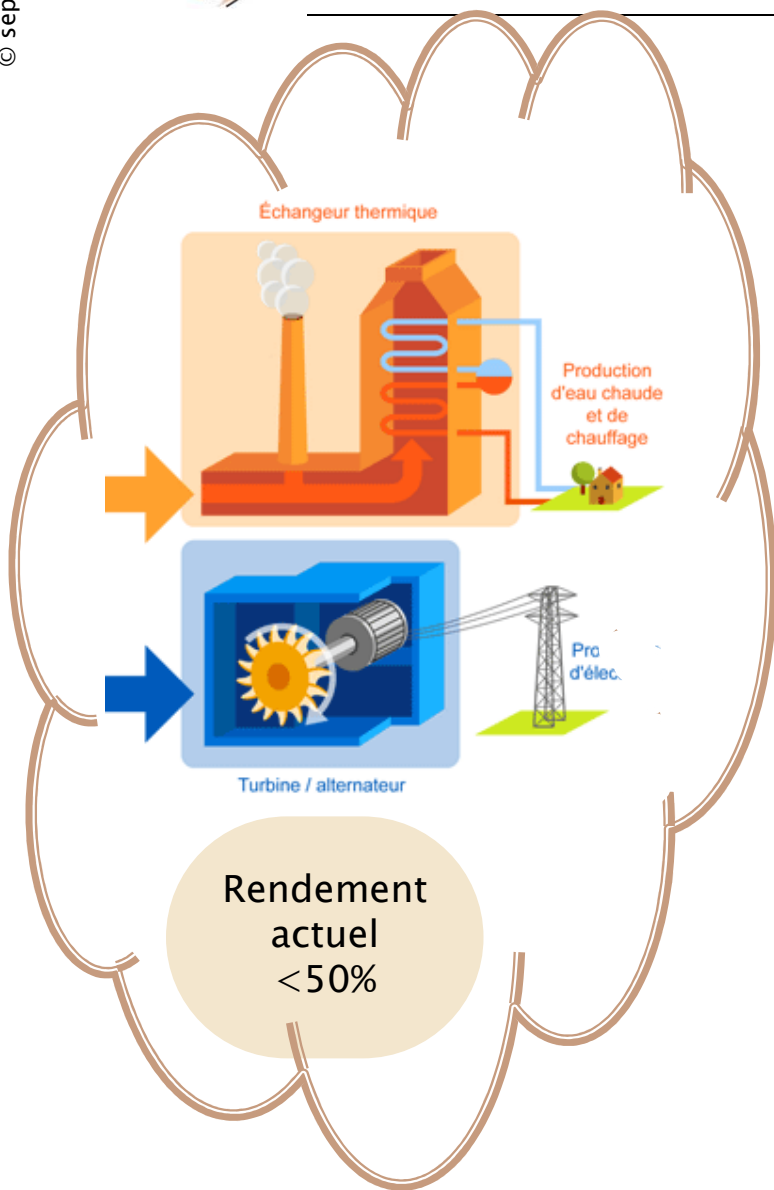




Micro-Cogénération Gaz à condensation

CogéBoxT33



Rendement global 102.3%

GAZ
1100 MWhPCS
1000MWhPCI

Electricité
333MWh élec

Chaleur
690MWh utile



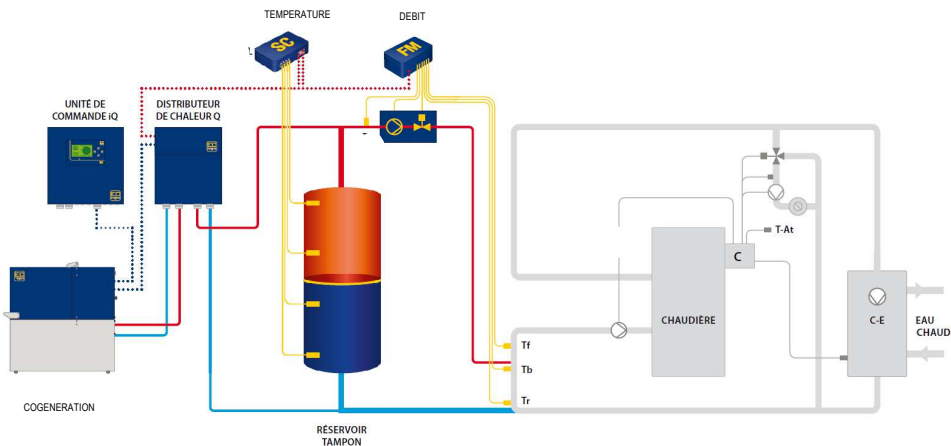
La SEC-CogéBox est dimensionnée pour fonctionner à 100% du 1^{er} novembre au 31 mars => l'économie réalisée peut aller jusqu'à 10% de la facture d'énergie de l'immeuble !



CogéBoxT33

Pour votre immeuble :

- ▶ Une réduction sur la facture de chauffage/ecs pendant 15 ans
- ▶ Une prolongation de la durée de vie des chaudières
- ▶ Une réduction sur la facture d'électricité des parties communes
- ▶ Un groupe électrogène de secours disponible du 1^{er} avril au 31 octobre



L'offre comprend tout :

- ▶ Démarche vers le gestionnaire du réseau d'électricité
- ▶ Mise à disposition de la SEC-CogéBox
- ▶ Raccordement au gaz et à la chaufferie
- ▶ Mise en place des 3 compteurs gaz/élec/chauffage



PLUS DE RENSEIGNEMENTS

www.sec-services.fr

Siège social :

1, boulevard Ney 75018 Paris

info@sec-services.fr

01.44.65.27.27

